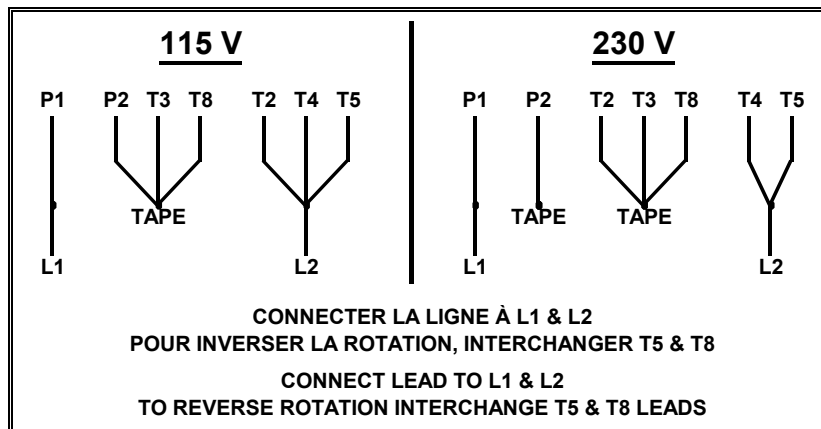
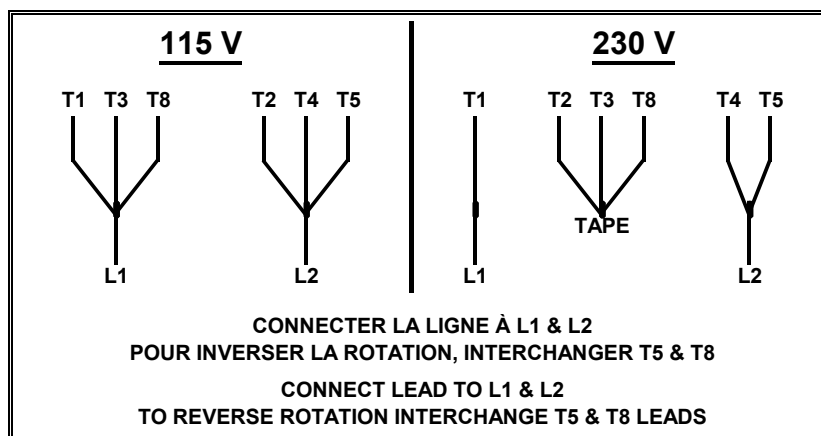


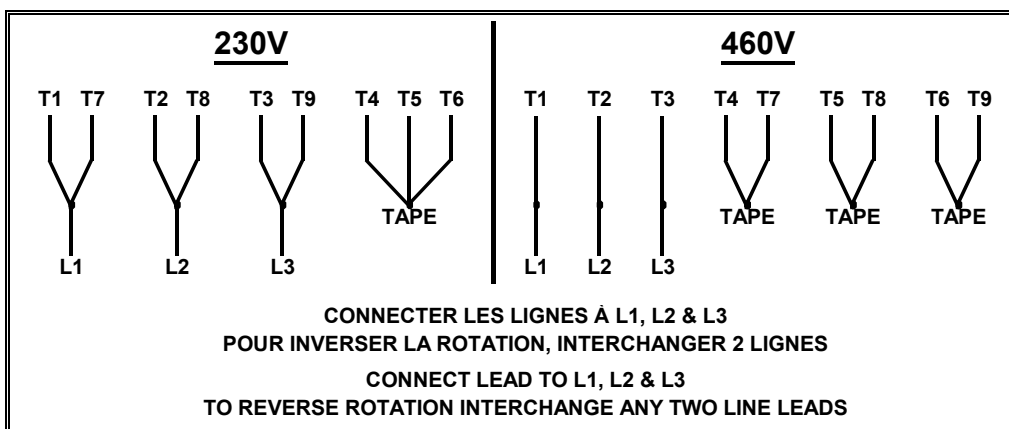
1 PHASE, AVEC / WITH "OVERLOAD"



1 PHASE, SANS / WITHOUT "OVERLOAD"



3 PHASES, 230/460 V, 9 FILS / WIRES



3 PHASES, 230/460 V, 12 FILS / WIRES

